

# 技術開発

さまざまなニーズに応え、より大きな付加価値を創造するために、  
新技術・新領域へ挑戦しています。

## 自動製函機

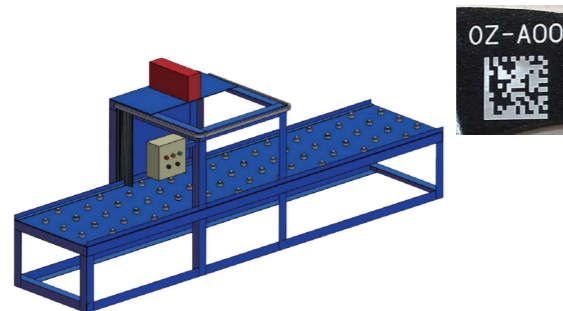
木箱の自動製作と製造品質の均質化



あらかじめ加工の段取りをプログラミングすることで、人手を掛けずに木箱製作が可能に。海上貨物用コンテナ積載サイズを対象として、特に量産品の製作に強みを発揮します。  
労働力の補填のみならず、精度や品質の安定化および安全性向上にも寄与します。

## レーザー刻印機

レーザーマーキングによる資産管理



金属、鉄、樹脂、ゴム等にロット番号や製造所記号などを刻印することで、お客様の資産を個体管理し、模倣品対策やトレーサビリティを実現します。

## RFID (非接触型の自動認識技術)

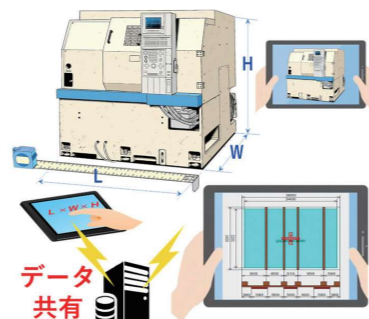
在庫の効率的な可視化による資産管理の実現



大量のコンテナバケットやパレット、台車といった生産活動に欠かせないマテハン機器の在庫管理にRFIDシステムを採用。RFIDの特徴である複数一括読取で効率の良い運用を実現し、早期にボトルネックを顕在化することで、お客様の計画外購買コストの抑制に貢献します。

## ATMIC (製品採寸アプリ)

木箱設計のシームレス化



採寸作業の効率UPを目的にタブレットへ専用システムを搭載。  
製品をタブレットで映し、その場で採寸・強度計算・重心把握・木材配置を入力。  
正確かつスピーディーな設計対応が可能になります。  
これまで蓄積したノウハウを駆使し、高水準な品質および製品に合わせた最適な木箱を提供します。

## OCR (光学的文字認識)

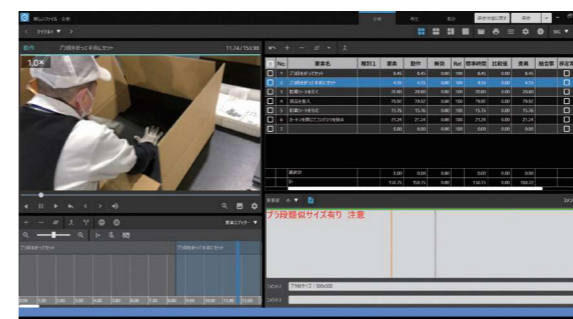
OCRによる人為的ミスの排除



目視確認していた文字列をOCRによりデジタルデータ化。  
帳票への自動転記、誤記入・誤積載を回避するなど、さまざまなシーンでの応用が可能です。

## デジタル作業分析

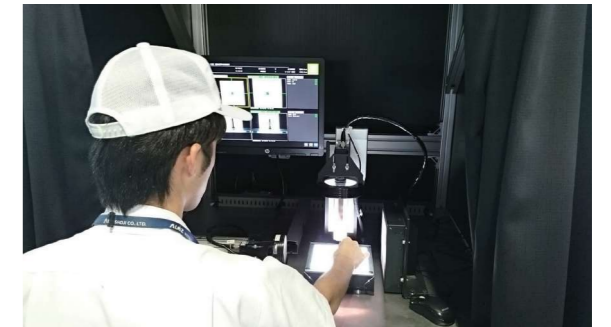
標準作業の指標化による工数管理・品質向上



動画分析により作業のムリ・ムダ・ムラを排除。  
ベテラン作業者のノウハウを標準化し、コストダウンや品質の均一化を実現します。

## 部品認証機

機械認証による人為的ミスの排除



類似部品のチェック工程に部品認証器を導入することで、誤認証を撲滅。  
サンプルワークやゲージによる目視といった時間の掛かる確認作業の負荷を軽減できます。

## 自動計数機

計数作業の自動化による品質・効率向上



部品の形状をラインセンサで瞬時に識別し、正確且つ効率的な計数が可能です。  
秤による計量システムでは対応しきれなかった部品自体の重量個体差についても、問題なく解決します。