

RFID

TEC
WILL makes Value

新しい自動認識技術RFIDを、
日々の業務にもっと活用したい……、
そんなニーズに応えたのが、
東芝テックの据置型RFIDリーダライタUF-2140です。
使い方も、置き方も、スペースに合わせて自在に対応。
製造・物流・流通・店舗・オフィスなど、
幅広い分野で業務改革をサポートします。

UHF帯RFID据置型リーダライタ

UF-2140

920MHz帯

特定小電力タイプ



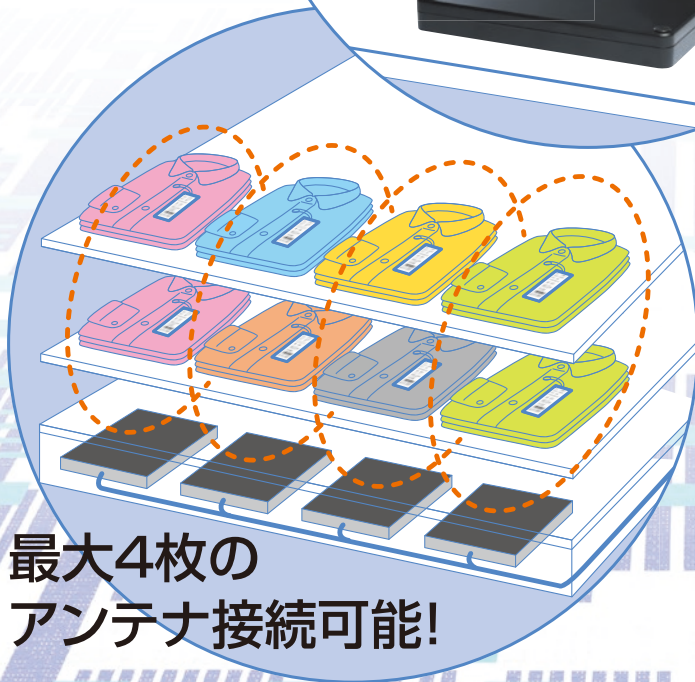
タグに合わせて 的確キャッチ、 安心運用!

RFタグの大きさや種類に応じて

出力を自動的に切替え、
一定の読取範囲を実現。

東芝テックの
特許技術

隣接レジの商品を読み取ることなく、
正確・安心な運用を可能にします。



最大4枚の アンテナ接続可能!



店舗でのお会計や
商品情報の閲覧などに。

レンタル商品や物品類の
貸出管理、利用履歴の収集などに。

物流現場での入出荷検品や
在庫管理、追跡管理などに。



UHF帯RFID据置型リーダライタ UF-2140

店舗で、倉庫で、オフィスで、使い方自由自在!
免許・登録不要で使いやすい、東芝テックのRFIDリーダライタ



リーダライタ
UF-2140-DS-R



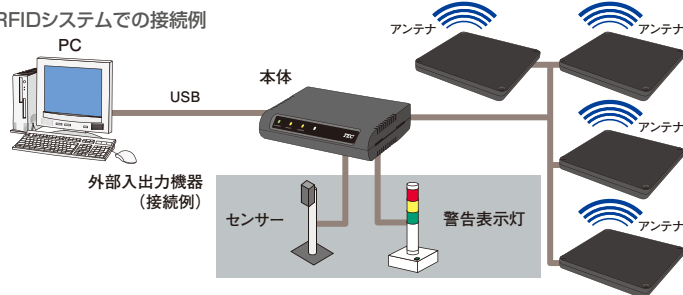
アンテナ
UF-2110-AM-R

■ システム構成

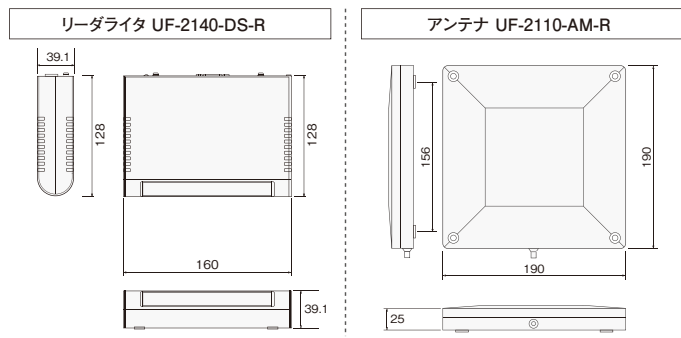
POSターミナルとの接続例



RFIDシステムでの接続例



■ 外形寸法図(単位:mm)



導入・保守サポートサービス

全国約130ヶ所のサービスネットワークに、総勢約1,600名のエンジニアを配置し、365日、24時間体制にて迅速・正確なサービスを行っております。



■ 設置しやすいコンパクトな設計

リーダライタは、B6サイズよりも小さいスリムでコンパクトな設計。デスクやカウンターの脇にすっきりレイアウトできます。また、近傍の読み取り精度に優れ、リーダの近くにRFIDタグを通すだけで素早く読み取れます。

■ 優れた拡張性

センサーや、警告表示灯などの外部入出力機器を連動させて、より機能的な運用が可能です。また、東芝テックRFIDミドルウェア(OPOSコントロール)により、お客様の条件に合わせたデバイス制御やデータの活用が可能です。

■ 基本仕様

RFIDリーダライタ		
型式	UF-2140-DS-R	
電源電圧	交流100V±10% 50/60Hz(ACアダプター)	
消費電力	動作時:5W 待機時:2W	
使用温度・湿度範囲	0℃~40℃ 10%~80%(ただし、結露しないこと)	
保存温度・湿度範囲	-20℃~60℃ 10%~90%(ただし、結露しないこと)	
RFID	適合規格	特定小電力無線局
	送信周波数	916.7MHz~922.3MHz (チャンネル自動切替可能)
	送信出力	1mW~125mW
	対応タグ	EPC global Class 1 Generation2
アンテナ接続端子数	送受信アンテナ:4 (ANT1/ANT2/ANT3/ANT4)	
ホストインターフェース	USBコネクタ×1...Ver1.1準拠 (Bタイプコネクタ)	
外部インターフェース	アンテナコネクタ×4	
	TXSWコネクタ×1	
	GPIOコネクタ×1 (入力:2,出力:2)	
表示ランプ	3個 (POWER,RADIO,ERROR)	
対応OS	Windows® 7 (32ビット版/64ビット版) / Windows® 8.1 (32ビット版/64ビット版) / Windows® 10 (32ビット版/64ビット版)	
対応アンテナ	UF-2110-AM-R	
ACアダプター	入力	交流100V±10% 50/60Hz
	出力	直流12V±5% 3.0A
	ケーブル長	1.8m
外形寸法	電源コード	国内2芯プラグ(コード長:約1.83m)
	リーダライタ	160(W)×128(D)×39.1(H)mm...突起部を除く
	ACアダプター	95.9(W)×43.8(D)×28.5(H)mm...ケーブルを除く
質量(重量)	リーダライタ	約400g
	ACアダプター	約249g...ケーブルを含む
アンテナ		
型式	UF-2110-AM-R	
偏波	円偏波	
アンテナケーブル長	1.5m	
外部環境条件	使用周囲温度0~40℃ 使用周囲湿度10~80%(結露なきこと)	
外形寸法	190mm(W)×190mm(D)×25mm(H)	
質量	約430g(アンテナケーブルを除く)	
付属品	アンテナケーブル	

※東芝テックは製品のライフサイクル(部品、部材調達→製造プロセス→流通→お客様のご使用→使用済製品のリサイクル)について開発・設計段階より環境設計アセスメントを実施しています。詳しくは東芝テックのホームページをご覧ください。

安全にお使いいただくために

- ご使用前に取扱説明書をよくお読みの上、正しくお使いください。
- 安全にお使いいただくために、保守サービス契約をおすすめしています。詳しくは東芝テックソリューションサービス(株)または営業担当までお申し付けください。
- 使用される電源は、取扱説明書に記載されている正しい電源でご使用ください。また、アース接続が必要な機器は確実にアース接続をおこなってください。

※Windows®は米国Microsoft Corporationの米国及びその他の国における登録商標または商標です。
※本カタログ中の商品写真は、印刷の都合上実際の色とは若干異なることがあります。
※本カタログに掲載の商品は、改良のため内容および仕様の一部を予告なく変更することがあります。

東芝テックのホームページはこちら... <http://www.toshibatec.co.jp/>

TOSHIBA 東芝テック株式会社

〒141-8562 東京都品川区大崎1-11-1 ゲートシティ大崎ウエストタワー

北海道支店	TEL.011-733-1700	東京西支店	TEL.042-523-5381	神戸支店	TEL.078-252-8171
東北支店	TEL.022-772-7591	神奈川支店	TEL.045-339-5370	中四国支店	TEL.082-544-0821
北東北支店	TEL.019-635-2442	中部支店	TEL.052-889-5201	岡山支店	TEL.086-231-4391
南東北支店	TEL.024-922-9883	沼津支店	TEL.055-921-9944	四国支店	TEL.087-869-1033
北関東支店	TEL.048-856-8901	静岡支店	TEL.054-281-7311	九州支店	TEL.092-482-6611
新潟支店	TEL.025-284-9888	北陸支店	TEL.076-223-1666	北九州支店	TEL.093-562-8500
群馬支店	TEL.027-363-1171	三重支店	TEL.059-227-6678	南九州支店	TEL.096-370-8321
栃木支店	TEL.028-636-2111	関西支店	TEL.06-4807-6500	特設営業総務部	TEL.03-6830-9280
信州支店	TEL.026-219-3636	京都支店	TEL.075-692-1500	その他事務所 / 全国主要都市	
東京支店	TEL.03-6830-9250	北大阪支店	TEL.072-861-2525		
東関東支店	TEL.043-255-0301	南大阪支店	TEL.072-252-7713		