

RightPick™

ロボットピースピッキングシステム [ライトピック]



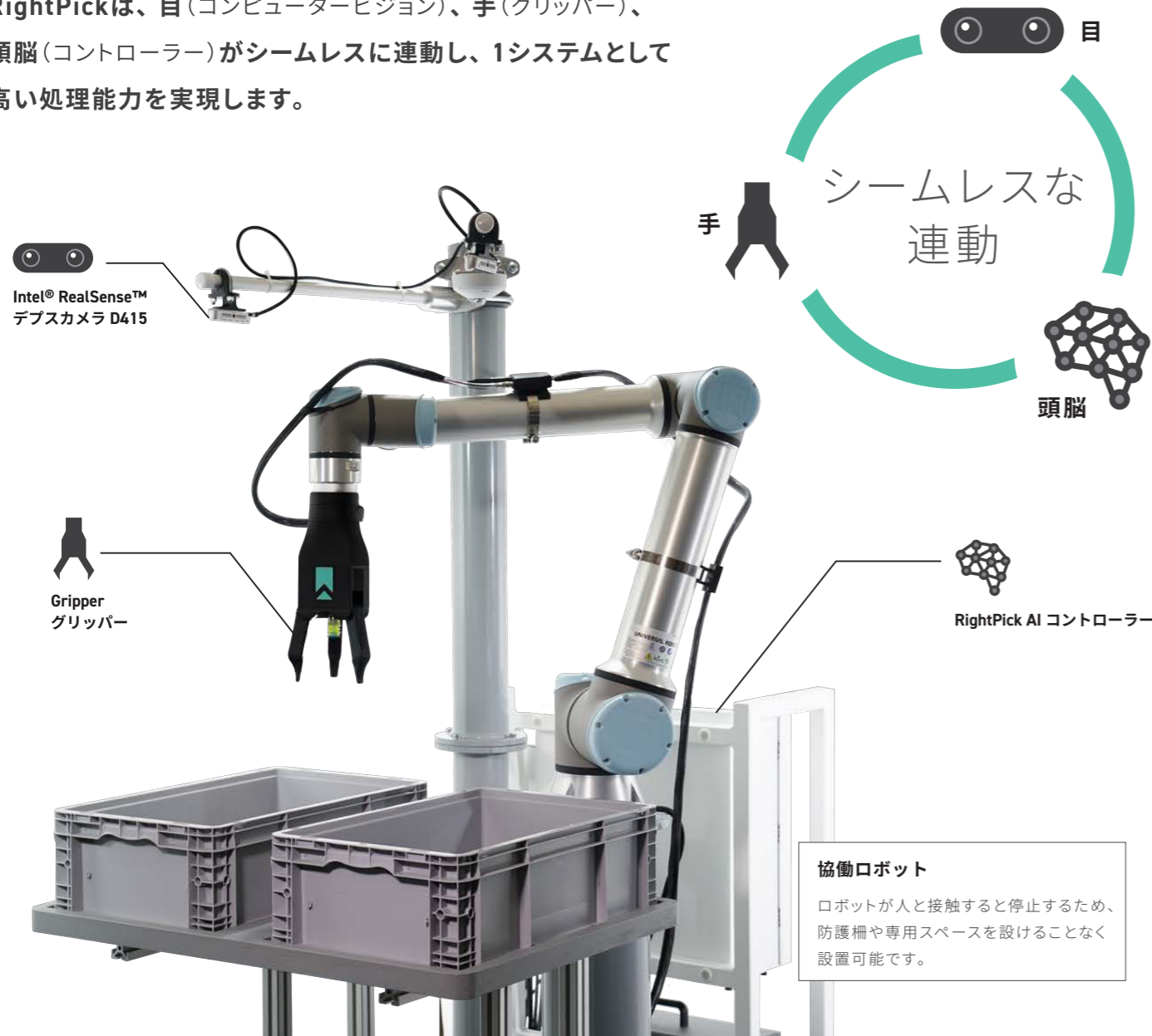
RIGHTHAND
ROBOTICS



okamura

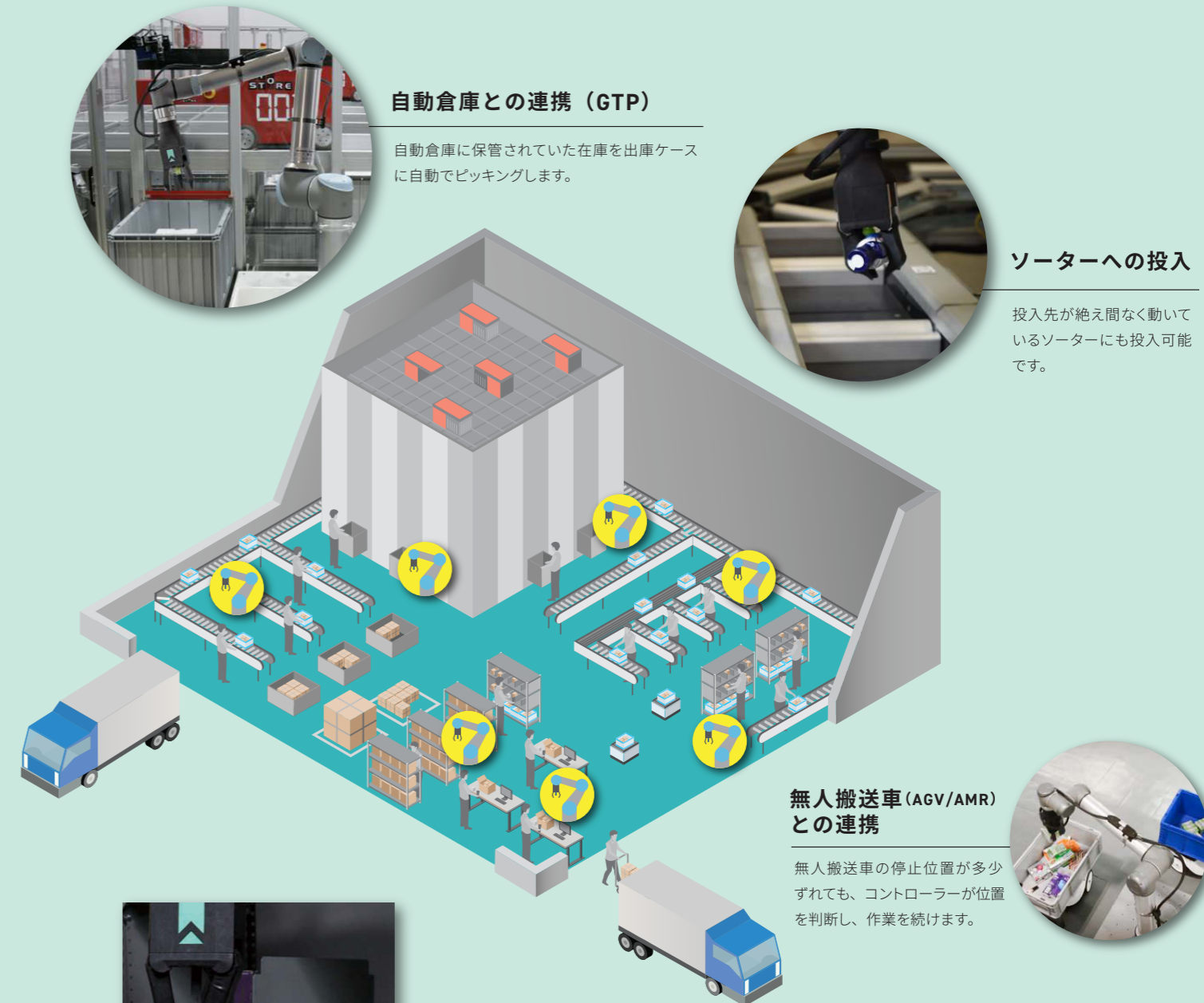
マスターフリーで多彩な商品を扱える ロボットピースピッキングシステム

RightPickは、目(コンピュータービジョン)、手(グリッパー)、
頭脳(コントローラー)がシームレスに連動し、1システムとして
高い処理能力を実現します。



既存の物流システム機器と連携し、物流現場における ピース単位のさまざまな作業を自動化します。

物流センターでは入荷から出荷まで、ピース単位の作業が多く存在します。RightPickは幅広い商品と多様なオペレーションに
対応するため、庫内のさまざまなピース品作業を自動化。人手に頼らないセンターの運営を可能にします。



ロボットピッキングに求められる能力

Range 範囲

AIでマスターレスピッキング。
どんな商品でも認識します。

×

Rate 速度

吸着に加え、指があることで
高速でピックしても商品が安定します。

×

Reliability 信頼性
(エラー率)

どんな商品でも認識し、掴めなかった場合も
自分で考えてリトライします。

= Throughput 能力
3Rで達成する高い処理能力



バーコードスキャン

個別商品の認識(バーコードスキャン)も
対応。読み取ったコードに応じたブレース
位置の変更も可能なため、仕分け・検品に
も活用できます。

仕分け棚への投入

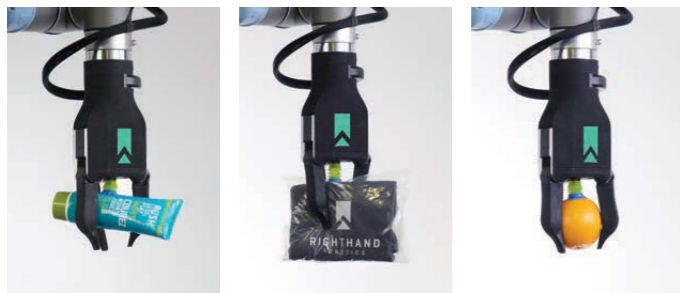
細かく仕切られた仕分け棚への
投入など、アソート作業に活用
できます。





多彩な商品に対応する独自グリッパー

真空吸着カップで商品を吸引。3本の指が商品を支えるので、ロボットアームが高速で動作しても、安定的に商品を掴むことができます。ロボットハンドが苦手としていた柔らかく変形する物や異形物も迅速・丁寧に取り扱います。



ピッキングに失敗しても、ハンドが商品の位置をずらして、再トライします。また上位システムとの連携で、吸着のみでの把持操作も可能。さらに高速なピッキングを実現します。



吸着カップを伸ばし、商品を吸い上げてから指で掴むので、狭い空間からもピック可能です。



医薬品



食品



日用品



化粧品

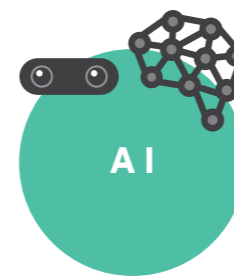


文具品



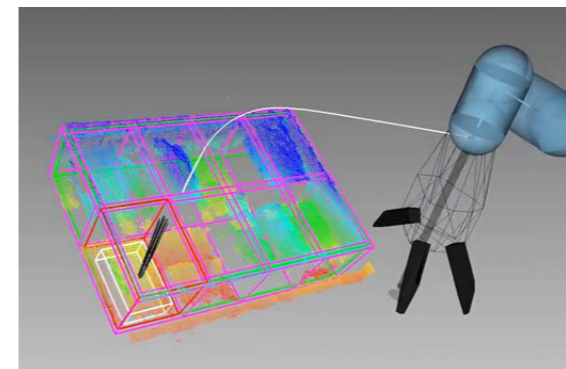
電化製品

ビニールなどの袋物やボトルなど多様な形状をピッキング。流通から製造まで、さまざまな業種・業態に対応します。



マスターフリー自律ピッキング

RightPick はピッキング対象物の認識、把持部位の決定にマスター登録やティーチングが必要ありません。初めて扱う商品でも登録、トレーニングなしでピッキングが可能です。



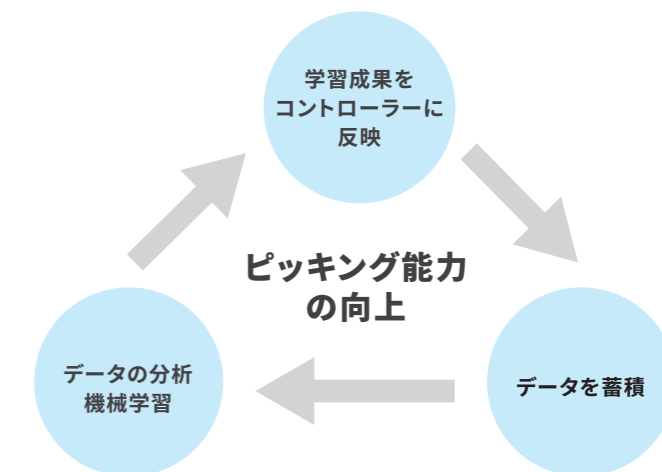
AIコントローラーが3Dコンピュータビジョンで撮影された画像の深度とカラーイメージを処理。機械学習済みのモデルを使用してピッキング対象物を自動で認識・判断し、対象物をピッキングするための最適な動作を瞬時に決定します。

コンテナの分割されたエリアも認識し、対象物をピッキングします。



機械学習による能力向上

世界各地で稼働する RightPick から、日々のピッキングデータがクラウド上に集められます。膨大なピッキングデータを分析し、機械学習モデルをバージョンアップ。更新された機械学習モデルがコントローラーに反映され、定期的に能力を向上させていきます。



ピッキング能力の向上

データの分析 機械学習

学習成果をコントローラーに反映

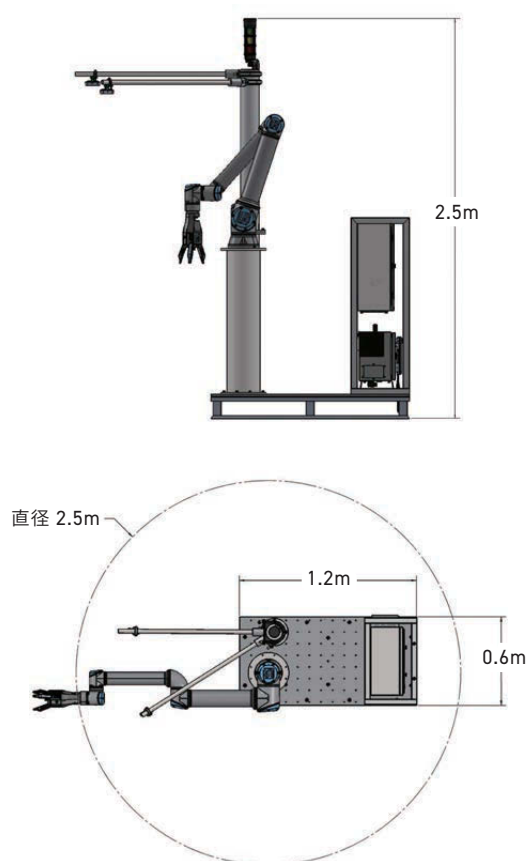
データを蓄積

APIによるシステム連携



シンプルなAPI(アプリケーション・プログラミング・インターフェース)である「RightPick-MCP」を介して、既存の倉庫管理システムとスムーズに連携できます。

寸法と可動域



上図はUR10eロボットのアームです。
UR5eの可動域は直径1.3mです。

主な仕様

ピッキング商品の寸法	最小 1cm ~ 最大30cm
ピッキング商品の重量	最大 2kg ※1
ピッキング速度	最大1,000個/時間(理論上の最大値)
ロボットアーム	UR5eまたはUR10e協働ロボット ※2
ビジョン	Intel® RealSense™ デプスカメラ D415
ワークセル寸法	高さ 2.5m × 幅 0.6m × 奥行1.2m
ネットワーク	10-30 Mbps Ethernetインターネット接続 (ソフトウェアのアップデートおよびサポート用)
電源	100-230VAC、600W、50-60Hz
圧縮空気供給	0.7MPa、0.1m ³ /分
温度条件	常温 (10°C~35°C)
安全性	非常停止機能搭載 ※3

※1 2kgを超える商品のピッキングのご要望がある場合は、ご相談ください。

※2 ご要望により、その他のモデルも提供可能です。

※3 安全用の圧力マットやライトカーテンもサポートしています。ご相談ください。



RightPickを動画でもご紹介しています

OKamura

ホームページアドレス <http://www.okamura.co.jp/>

お問い合わせ・ご相談は
お客様相談室へ

フリー
ダイヤル



0120-81-9060

受付時間 9:00~17:00 (土・日・祝日を除く)

株式会社オカムラ

2020年4月 発行

物流システム事業本部マーケティング部 YRCM56-041 P.GR '20-04