

FANUC Robot M-410*i*C



特長

- M-410*i*Cは、物流分野のロボット化に貢献する、大型物流知能ロボットです。
- 搬送するワークに応じて最適なタイプを選択できます。

-M-410 <i>i</i> C/185	可搬質量 185kg
-M-410 <i>i</i> C/315	可搬質量 315kg
-M-410 <i>i</i> C/500	可搬質量 500kg
- ベースは用途に応じて2タイプから選べます。

架台型ベース：
コントローラを架台下に組み込みます。設置時の配線の手間がなく、また、コントローラの設置スペースを節約できます。

コンパクトベース：
全高を抑えられます。天井が低い場所への設置やロボットを装置に組み込むのに便利です。
- 中空手首はハンドへの配管配線が容易です。
- i*RVision（内蔵ビジョン）など、高度な知能化機能をご利用いただけます。（オプション）

アプリケーション例



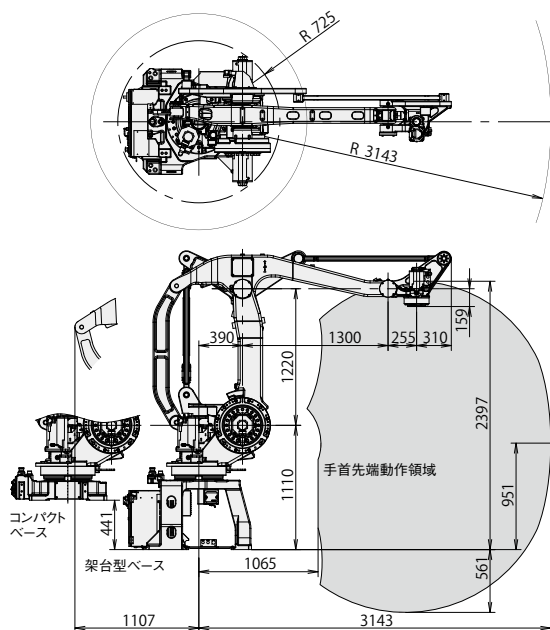
ダンボール箱のパレタイジング



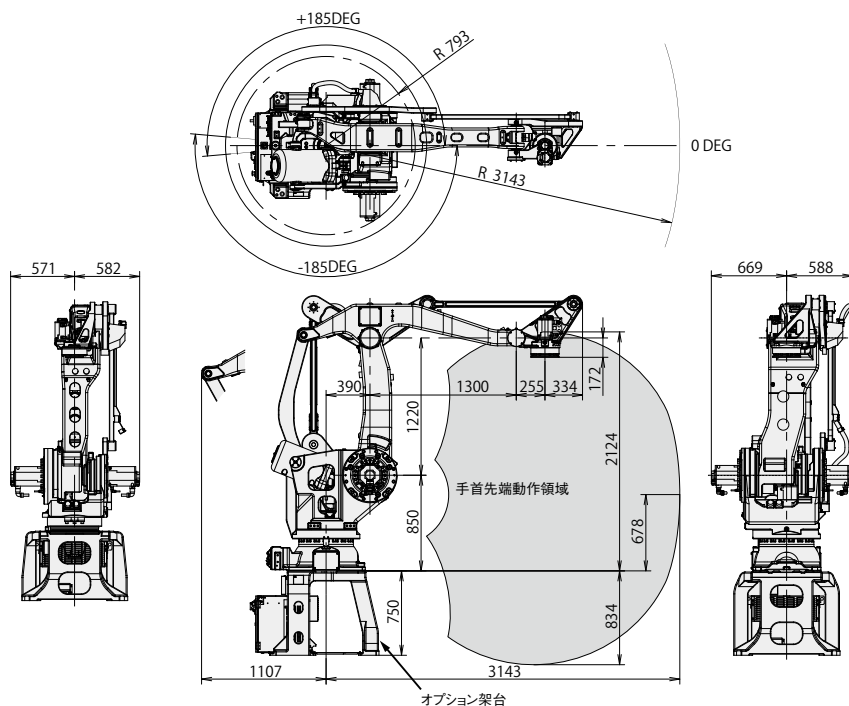
袋物のパレタイジング

動作領域

M-410iC/185, /315



M-410iC/500



仕様

機種		M-410iC/185	M-410iC/315	M-410iC/500
動作形態		多関節形ロボット		
制御軸		4軸 (J1,J2,J3,J4)		
リーチ		3143 mm		
設置形式		床置		
動作範囲 (最大動作速度) (注1)	J1軸回転	360° (140°/s) 6.28 rad (2.44 rad/s)	360° (90°/s) 6.28 rad (1.57 rad/s)	370° (85°/s) 6.46 rad (1.48 rad/s)
	J2軸回転	144° (140°/s) 2.51 rad (2.44 rad/s)	144° (100°/s) 2.51 rad (1.75 rad/s)	144° (85°/s) 2.51 rad (1.48 rad/s)
	J3軸回転	136° (140°/s) 2.37 rad (2.44 rad/s)	136° (110°/s) 2.37 rad (1.92 rad/s)	136° (85°/s) 2.37 rad (1.48 rad/s)
	J4軸手首回転	720° (305°/s) 12.57 rad (5.32 rad/s)	720° (195°/s) 12.57 rad (3.40 rad/s)	720° (200°/s) 12.57 rad (3.49 rad/s)
手首部可搬質量		185 kg	315 kg	500 kg
J2ベース部可搬質量		550 kg		
J3アーム部可搬質量 (注2)		30 kg		
手首許容負荷イナーシャ		88 kgm ² 898 kgfcm ²	155 kgm ² 1580 kgfcm ²	250 kgm ² 2550 kgfcm ²
駆動方式		ACサーボモータによる電気サーボ駆動		
位置繰返し精度		± 0.5 mm		
ロボット質量	架台型	1600 kg (注3)		2410 kg (注3)
	架台なし	1330 kg (注4)		1910 kg (注4)
設置条件		周囲温度 : 0~45°C 周囲湿度 : 通常75%RH以下 (結露しないこと) 短期95%RH以下 (1ヶ月以内) 振動加速度 : 4.9 m/s ² (0.5G) 以下		

注1) 短い動作では各軸の最高速度に達しないことがあります。
 注2) J3アーム部可搬質量は、手首部負荷質量によって制限を受けます。
 注3) 制御部質量 (120kg) を含みます。
 注4) 制御部質量 (120kg) を含みません。

ファナック株式会社

本社 〒401-0597 山梨県忍野村 ☎ (0555)84-5555(代) FAX 84-5512 <http://www.fanuc.co.jp>

●お問合せ先 下記のロボットセールス担当にご相談下さい。

- | | | | | |
|------------|-----------|-------------------|-----------------|---------------|
| 中央テクニカルセンタ | 〒401-0597 | 山梨県忍野村 | ☎ (0555)84-6151 | FAX 84-5544 |
| 日野支社 | 〒191-8509 | 日野市旭が丘 3-5-1 | ☎ (042)589-8916 | FAX 589-8959 |
| 名古屋支社 | 〒485-0077 | 小牧市西之島丁田 1918-1 | ☎ (0568)75-0475 | FAX 73-3799 |
| 大阪支店 | 〒559-0034 | 大阪市住之江区南港北 1-3-41 | ☎ (06)6614-2112 | FAX 6614-2121 |
| 広島支店 | 〒732-0032 | 広島市東区上温品 1-7-3 | ☎ (082)289-7972 | FAX 289-7971 |
| ●ファナック学校 | 〒401-0501 | 山梨県山中湖村 | ☎ (0555)84-6030 | FAX 84-5540 |

- 本機の外観及び仕様は改良のため予告なく変更することがあります。
- 本カタログからの無断転載を禁じます。
- 本カタログに記載された商品は、「外国為替及び外国貿易法」に基づく規制対象です。輸出には日本政府の許可が必要な場合があります。また、商品によっては米国政府の再輸出規制を受ける場合があります。本商品の輸出に当たっては当社までお問い合わせ下さい。